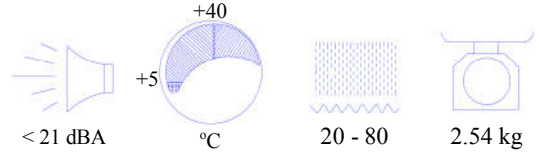
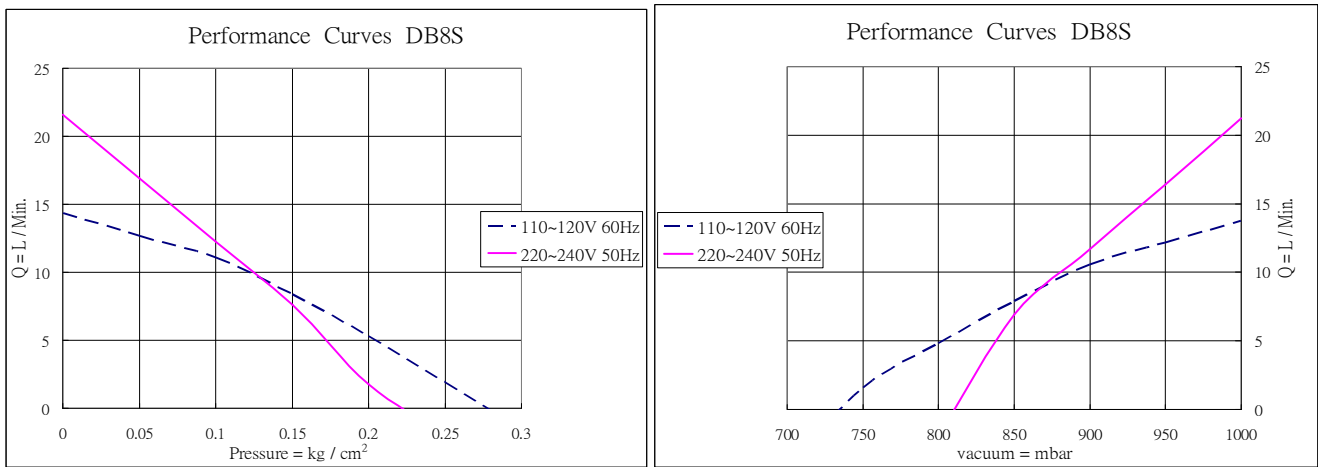


Model No. DB8S

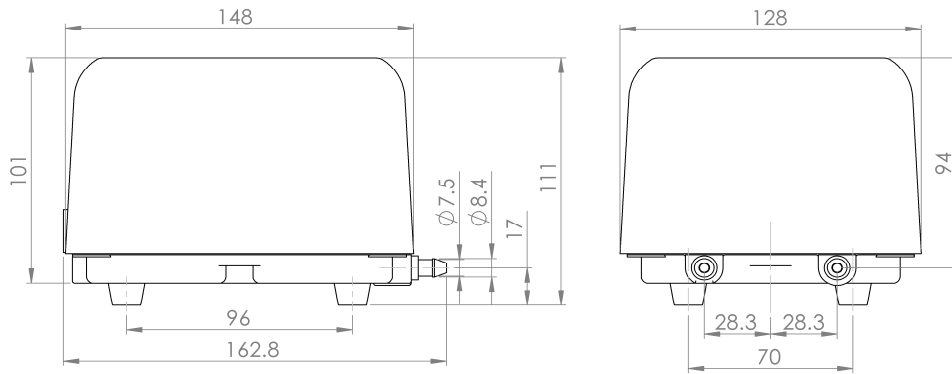
产品图片



性能曲线



安装尺寸 (mm)



参数

型号	电压 (VAC)	频率 (Hz)	额定压力 (kg/cm ²)	流量 (L/m)	电流 (A)	最大真空 mbar
DB8S	110-120	60	0.04	11	0.17	260
	220-240	50	0.04	12	0.08	186